

## LGC2ADI型片式功率电感器

### ★ 特征与用途

### FEATURES AND APPLICATIONS

- 低直流电阻、耐大电流
- 体积小、重量轻
- 适用于DC-DC变换器、直流开关电源电路
- 符合GJB 1864A-2011、SASTYPS1101/0002-2015



### ★ 产品型号

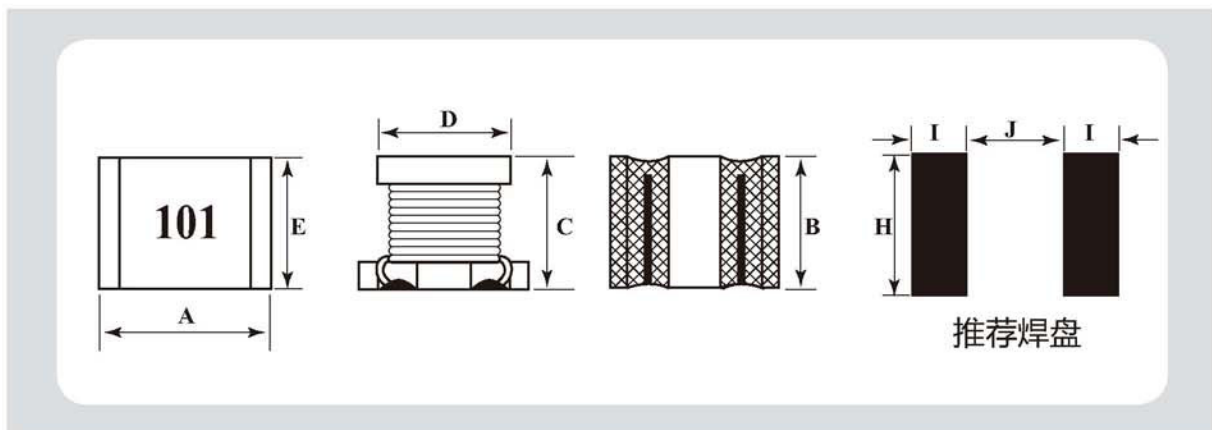
### PRODUCT IDENTIFICATION

LGC 2A DI32 - 100 K  
① ② ③ ④ ⑤

- ① 片式固定电感器
- ② 性能类别代号：耐湿、最高工作温度105℃
- ③ 产品结构尺寸：“DI”指该类产品外形结构代码，“32”指产品外形尺寸
- ④ 电感量：1R0表示1.0 μH，100表示10 μH，101表示100 μH
- ⑤ 电感量公差：K表示±10%；M表示±20%

### ★ 外观尺寸

### SHAPE AND DIMENSIONS



单位：mm

型号	产品尺寸							
	A	B	C	D	E	H	I	J
LGC2ADI32	3.20±0.30	2.50±0.20	2.00±0.20	2.50±0.20	2.50±0.20	2.80	1.50	1.00
LGC2ADI43	4.50±0.30	3.20±0.20	2.75±0.20	3.60±0.20	3.20±0.20	3.50	2.00	1.20
LGC2ADI55	5.70±0.30	5.00±0.30	4.70±0.30	5.00±0.30	5.00±0.30	5.00	2.00	2.00

● LGC2ADI32 TYPE

型号	电感量 μH	电感量公差 (%)	测试条件	直流电阻 Max (Ω)	额定电流 Max (A)	自谐频率 Min (MHz)
LGC2ADI32-R15M	0.15	±20	1MHz/1V	0.036	1.45	400
LGC2ADI32-R27M	0.27	±20	1MHz/1V	0.044	1.25	250
LGC2ADI32-R47M	0.47	±20	1MHz/1V	0.055	1.10	150
LGC2ADI32-1R0M	1.0	±20	1MHz/1V	0.078	1.00	100
LGC2ADI32-2R2M	2.2	±20	1MHz/1V	0.169	0.60	64
LGC2ADI32-3R3M	3.3	±20	1MHz/1V	0.210	0.52	51
LGC2ADI32-4R7M	4.7	±20	1MHz/1V	0.260	0.45	43
LGC2ADI32-6R0M	6.0	±20	1MHz/1V	0.270	0.35	35
LGC2ADI32-100K	10	±10	1MHz/1V	0.572	0.30	26
LGC2ADI32-150K	15	±10	1MHz/1V	0.754	0.30	26
LGC2ADI32-220K	22	±10	1MHz/1V	0.923	0.25	19
LGC2ADI32-330K	33	±10	1MHz/1V	1.43	0.20	17
LGC2ADI32-470K	47	±10	1MHz/1V	1.69	0.17	15
LGC2ADI32-560K	56	±10	1MHz/1V	2.17	0.15	13
LGC2ADI32-680K	68	±10	1MHz/1V	2.86	0.13	12
LGC2ADI32-820K	82	±10	1MHz/1V	3.00	0.11	11
LGC2ADI32-101K	100	±10	1MHz/1V	4.55	0.10	10
LGC2ADI32-221K	220	±10	1MHz/1V	10.92	0.07	6.8
LGC2ADI32-331K	330	±10	1MHz/1V	13.0	0.06	5.6
LGC2ADI32-391K	390	±10	1MHz/1V	22.1	0.06	5
LGC2ADI32-471K	470	±10	1MHz/1V	24.7	0.06	5
LGC2ADI32-561K	560	±10	1MHz/1V	28.6	0.06	3

注：额定电流为温升不超过40℃且相对零电流时电感值变化不超过10%的最大直流电流。

● LGC2ADI43 TYPE

型号	电感量 μH	电感量公差 (%)	测试条件	直流电阻 Max (Ω)	额定电流 Max (A)	自谐频率 Min (MHz)
LGC2ADI43-1R0M	1.0	±20	1MHz/1V	0.08	1.08	100
LGC2ADI43-1R5M	1.5	±20	1MHz/1V	0.09	1.00	85
LGC2ADI43-2R2M	2.2	±20	1MHz/1V	0.11	0.90	60
LGC2ADI43-3R3M	3.3	±20	1MHz/1V	0.13	0.80	47
LGC2ADI43-4R7M	4.7	±20	1MHz/1V	0.15	0.75	35
LGC2ADI43-6R8M	6.8	±20	1MHz/1V	0.20	0.72	30
LGC2ADI43-100K	10	±10	1MHz/1V	0.24	0.65	23
LGC2ADI43-150K	15	±10	1MHz/1V	0.32	0.57	20
LGC2ADI43-220K	22	±10	1MHz/1V	0.6	0.42	15
LGC2ADI43-330K	33	±10	1MHz/1V	1.0	0.31	12

★ 规格特性

SPECIFICATIONS

● LGC2ADI43 TYPE

型号	电感量 $\mu\text{H}$	电感量公差 (%)	测试条件	直流电阻 Max ( $\Omega$ )	额定电流 Max (A)	自谐频率 Min (MHz)
LGC2ADI43-470K	47	$\pm 10$	1MHz/1V	1.1	0.28	10
LGC2ADI43-680K	68	$\pm 10$	1MHz/1V	1.7	0.22	8.4
LGC2ADI43-101K	100	$\pm 10$	1MHz/1V	2.2	0.19	6.8
LGC2ADI43-151K	150	$\pm 10$	1MHz/1V	3.5	0.13	5.5
LGC2ADI43-221K	220	$\pm 10$	1MHz/1V	4.0	0.11	4.5
LGC2ADI43-331K	330	$\pm 10$	1MHz/1V	6.8	0.10	3.6
LGC2ADI43-471K	470	$\pm 10$	1KHz/1V	8.5	0.09	3.0
LGC2ADI43-561K	560	$\pm 10$	1KHz/1V	15	0.08	2.4
LGC2ADI43-681K	680	$\pm 10$	1KHz/1V	18	0.08	2.4

注：额定电流为温升不超过40℃且相对零电流时电感值变化不超过10%的最大直流电流。

● LGC2ADI55 TYPE

型号	电感量 $\mu\text{H}$	电感量公差 (%)	测试条件	直流电阻 Max ( $\Omega$ )	额定电流 Max (A)	自谐频率 Min (MHz)
LGC2ADI55-1R0M	1.0	$\pm 20$	1MHz/1V	0.027	4.00	150
LGC2ADI55-1R5M	1.5	$\pm 20$	1MHz/1V	0.031	3.70	110
LGC2ADI55-2R2M	2.2	$\pm 20$	1MHz/1V	0.041	3.20	80
LGC2ADI55-3R3M	3.3	$\pm 20$	1MHz/1V	0.050	2.90	40
LGC2ADI55-3R9M	3.9	$\pm 20$	1MHz/1V	0.065	2.80	30
LGC2ADI55-4R7M	4.7	$\pm 20$	1MHz/1V	0.057	2.70	30
LGC2ADI55-6R8M	6.8	$\pm 20$	1MHz/1V	0.104	2.00	25
LGC2ADI55-100M	10	$\pm 20$	1MHz/1V	0.130	1.70	20
LGC2ADI55-150M	15	$\pm 20$	1MHz/1V	0.210	1.40	17
LGC2ADI55-220M	22	$\pm 20$	1MHz/1V	0.266	1.20	15
LGC2ADI55-330M	33	$\pm 20$	1MHz/1V	0.448	0.90	12
LGC2ADI55-470M	47	$\pm 20$	1MHz/1V	0.560	0.80	10
LGC2ADI55-680M	68	$\pm 20$	1MHz/1V	0.938	0.64	7.6
LGC2ADI55-101K	100	$\pm 10$	100kHz/1V	1.204	0.56	6.5
LGC2ADI55-151K	150	$\pm 10$	100kHz/1V	2.66	0.42	5.0
LGC2ADI55-221K	220	$\pm 10$	100kHz/1V	3.36	0.32	4.0
LGC2ADI55-331K	330	$\pm 10$	100kHz/1V	6.16	0.27	3.1
LGC2ADI55-471K	470	$\pm 10$	100kHz/1V	7.56	0.24	2.4
LGC2ADI55-681K	680	$\pm 10$	100kHz/1V	11.34	0.19	1.9
LGC2ADI55-102K	1000	$\pm 10$	10kHz/1V	14.42	0.15	1.7
LGC2ADI55-222K	2200	$\pm 10$	10kHz/1V	30.10	0.10	1.2
LGC2ADI55-332K	3300	$\pm 10$	10kHz/1V	33.00	0.085	1.0
LGC2ADI55-472K	4700	$\pm 10$	10kHz/1V	61.04	0.070	0.8
LGC2ADI55-103K	10000	$\pm 10$	10kHz/1V	140.0	0.050	0.5

注：额定电流为温升不超过40℃且相对零电流时电感量变化不超过10%的最大直流电流。