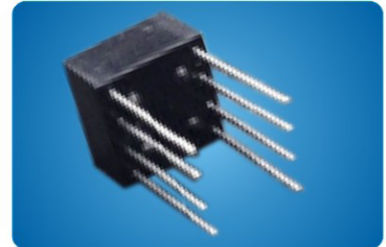


BT 系列1553B总线变压器

★ 特征与用途 FEATURES AND APPLICATIONS

- 隔离初次级；
- 阻抗匹配；
- 信号传输；
- 参照GJB 1521A-2013、Q/XEC 20141-2017、Q/XEC 20140-2017、Q/XEC 089-2015；



★ 产品型号 PRODUCT IDENTIFICATION

BT 2725 A

① ② ③

- ① 产品类别：BT表示总线变压器
- ② 产品形别码：2725表示产品型号编码
- ③ 流水码：A为第一个系列品

★ 型号 P/N LIST

● 型号对照表

序号	型号	国外型号对照
1	BT2725A	PM-DB2725EX
2	BT2726A	M21038/27-26 B-3226
3	BT2702A	M21038/27-02
4	BT4230A	DLVB-4230

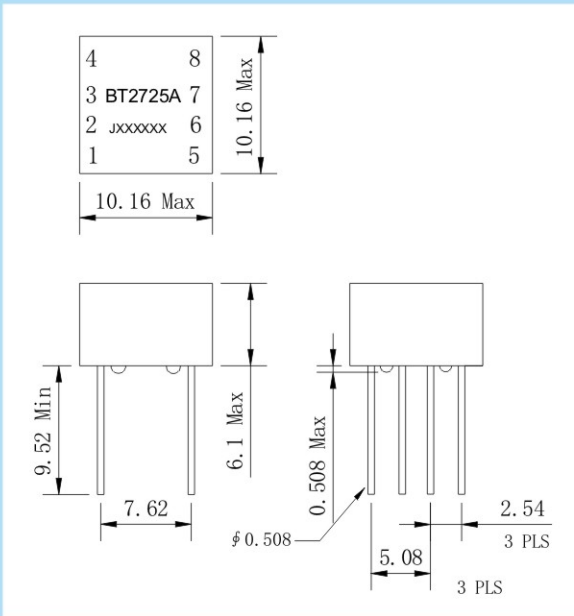
★ 规格特性 SPECIFICATIONS

● BT系列产品特性表

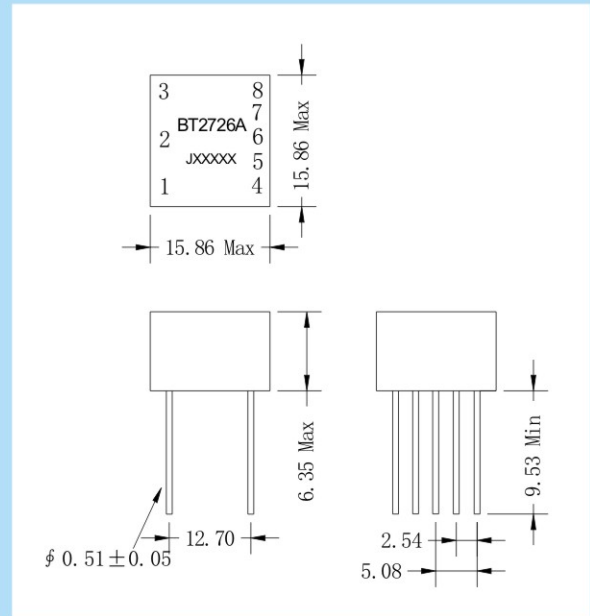
产品型号	阻抗	电阻		圈数比		共模抑制比	顶降	过冲	上升时间	下降时间	脉冲宽度
	Q. Min	Q Max		(±3%)							
	75KHz~1MHz	@25°C	@25°C	10KHz,1V	10KHz,1V	10V,1MHz	27V, 250KHz				
BT2725A	4-8 4000	1-3 1.0	4-8 3.5	1-3: 4-8 1:2.5	1-3: 5-7 1:1.79	45	20%	±1	150	150	2μs
BT2726A	4-8 4000	1-3 1.0	4-8 3.5	1-3: 4-8 1:2.5	1-3: 5-7 1:1.79	45	20%	±1	250	250	/
BT2702A	1-3 7.2k	1-3 3.5	4-8 3.0	1-3: 4-8 1.4:1	1-3: 5-7 2:1	45	20%	±1	250	250	/
BT4230A	15-14 4000	1-3 1.0	15-14 3.5	1-3: 15-14 1:2.07		45	20%	±1	250	250	2μs
	11-10 4000	6-8 1.0	11-10 3.5	6-8: 11-10 1:2.07							

★ 外形尺寸及配线结构 (图中未注尺寸公差为±0.25mm) 单位: mm

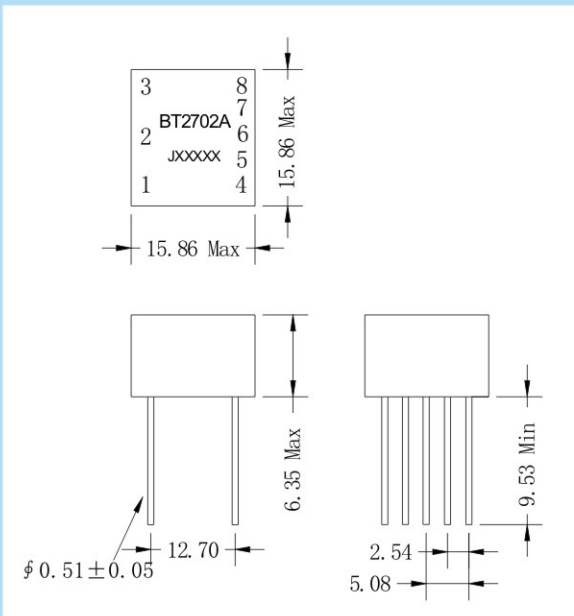
BT2725A外观尺寸图



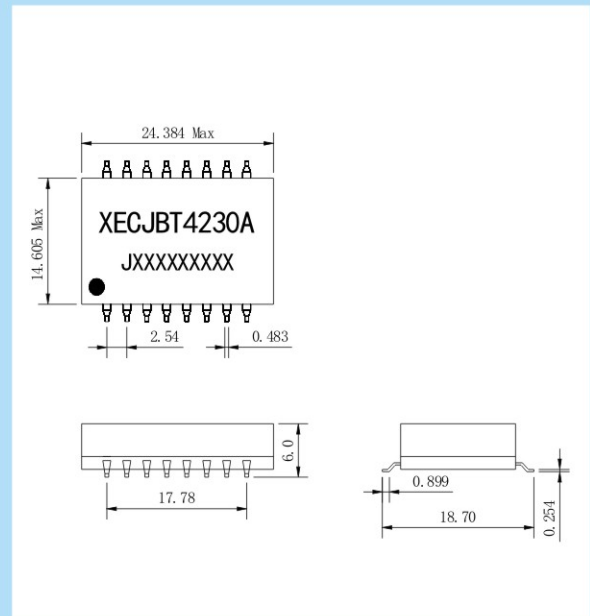
BT2726A外观尺寸图



BT2702A外观尺寸图



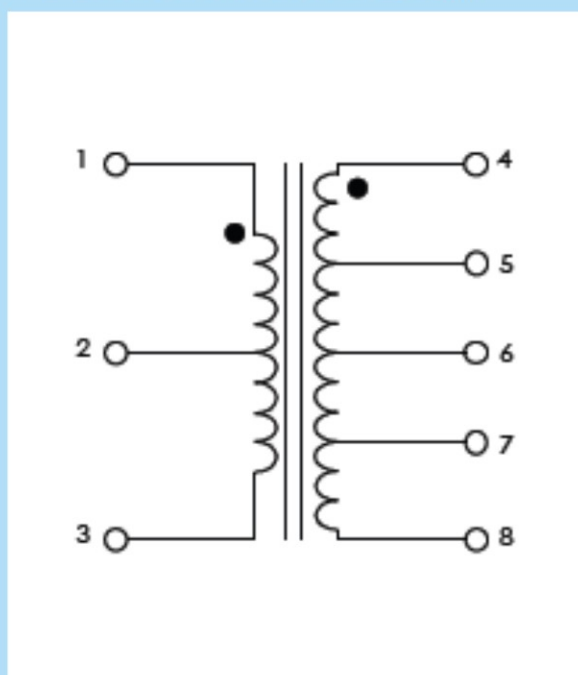
BT4230A外观尺寸图



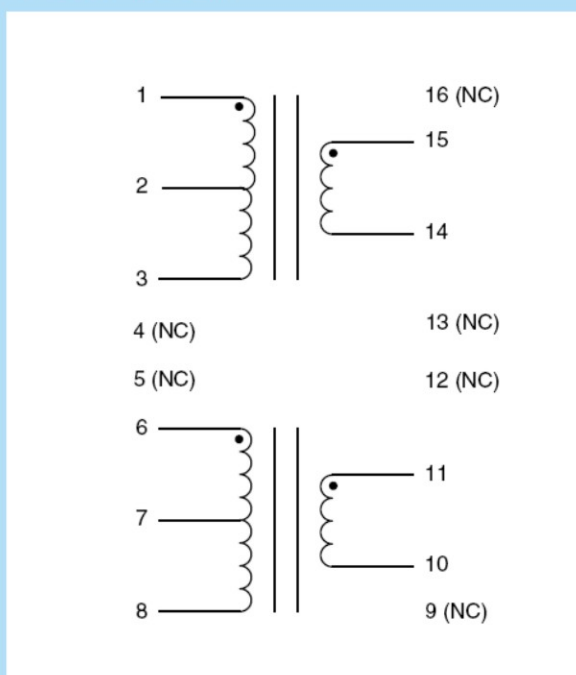
★ 外形尺寸及配线结构

单位: mm

BT2725A、BT2726A、BT2702A 配线结构



BT4230A 配线结构



★ 产品型号

PRODUCT IDENTIFICATION

定制产品型号

BT 3330 MA
① ② ③

- ① 产品类别：BT表示总线变压器
- ② 产品形别码：3330表示产品型号编码
- ③ 流水码：M为超小型化产品，A为第一个系列品

★ 型号

P/N LIST

● 型号对照表

序号	型号	国外型号对照	备注
1	BT3330MA	DSS-3330	双路
2	BT3330MB	DSS-3330	单路

★ 规格特性

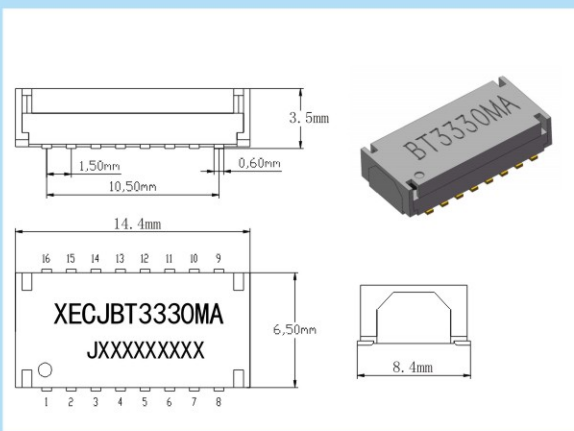
SPECIFICATIONS

● BT系列产品特性表

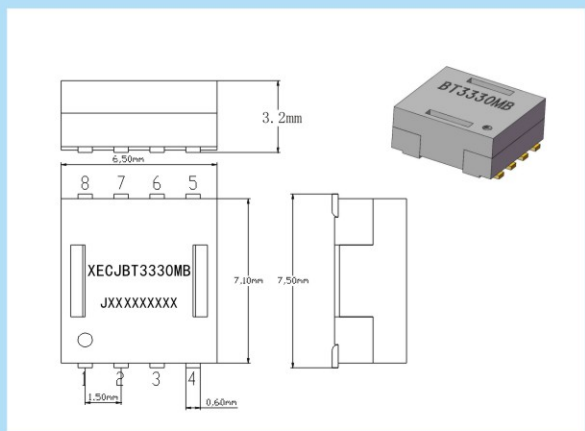
产品型号	电阻 Ω Max		圈数比 ($\pm 3\%$)		共模抑制比 dB. Min	顶降 Max	过冲 V. Max	上升时间 ns. Max	下降时间 ns. Max
	@25°C	@25°C	10KHz,1V	10KHz,1V	10V,1MHz	27V, 250KHz			
BT3330MA	1-3 1.0	16-13 4.0	1-3:16-13 6-8:12-19 1:2.65		45	20%	± 1	250	250
	6-8 1.0	12-9 4.0	1-3:15-14 6-8:12-9 1:2.07						
BT3330MB	1-3 1.0	8-5 3.0	1-3:8-5 1:2.65	1-3:7-6 1:2.07	45	20%	± 1	250	250

★ 外形尺寸及配线结构 (图中未注尺寸公差为 $\pm 0.25\text{mm}$) 单位: mm

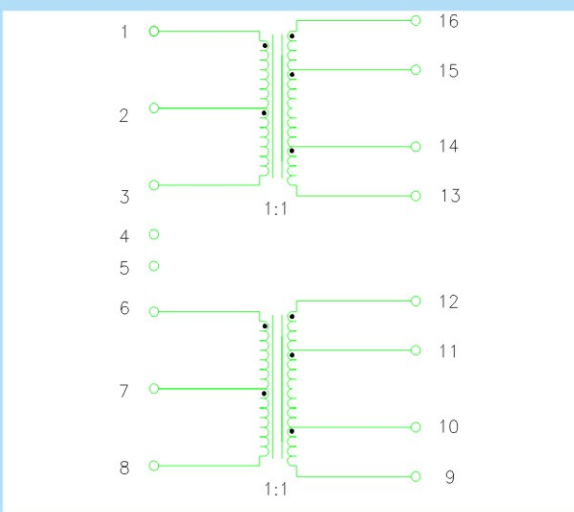
BT3330MA外观尺寸图



BT3330MB外观尺寸图



BT3330MA配线结构



BT3330MB配线结构

