

## EMI 滤波器

### ★ 特征与用途 FEATURES AND APPLICATIONS

- 体积小、高抑制
- 电源滤波
- 参照GJB 1518A-2015、Q/XEC 20139-2017

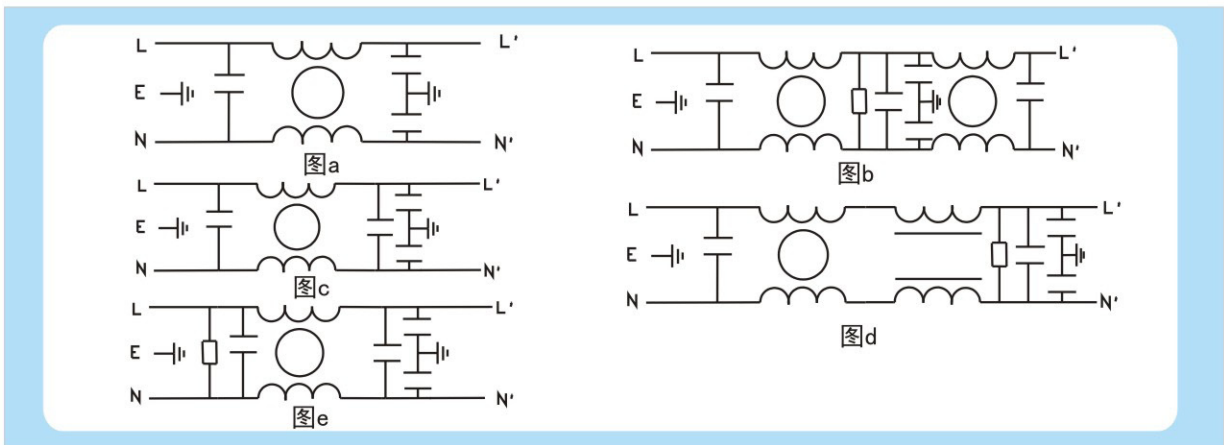


### ★ 产品型号 PRODUCT IDENTIFICATION

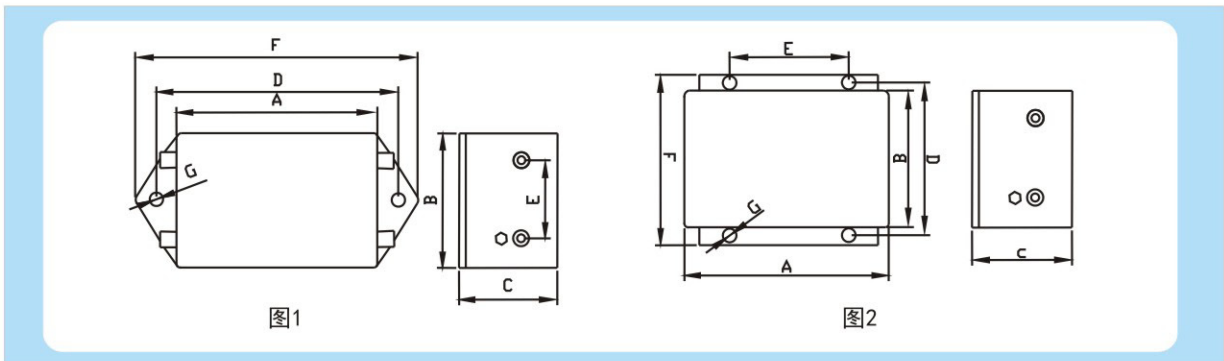
LC - 1 A6 a 1A  
 ① - ② - ③ - ④ - ⑤

- ① 产品型号代码；LC：滤波器
- ② 滤波器类型：1表直流，2表交流
- ③ 外形结构
- ④ 电路原理图
- ⑤ 额定电流：1A~30A

### ★ 电器原理图 SHAPE AND DIMENSIONS



### ★ 外观尺寸 SHAPE AND DIMENSIONS



★ 外观尺寸

SHAPE AND DIMENSIONS

表1 外形尺寸表

单位: mm

外形结构	外形图	容 积			安 装 孔 距		安 装 孔 方 向 长 度 (F)	安 装 螺 钉 (G)
		长 (A)	宽 (B)	高 (C)	长 (D)	宽 (E)		
A1	图1	45	30	22	52	-	64	M3
A2	图1	50	33	29	60	-	68	M3
A3	图1	51	51	30	63	-	73	M4
A4	图1	63	52	29	75	-	85	M4
A6	图1	25	25	20	32	-	40	M3
B1	图1	72	65	39	75	45	85	M3
B2	图2	95	80	42	95	50	105	M4

★ 规格特性

SPECIFICATIONS

●PCB交流滤波器

型 号	外形尺寸 图号	额定电压 V	额定电流 A	插入损耗 (dB/MHz) :共模/差模 (CM/DM) /50Ω系统					
				0.15	0.5	1	5	10	30
LC-2A6a-1A	A6	250	1	25/15	16/33	17/33	20/38	21/37	31/42
LC-2A6a-2A	A6	250	2	30/15	15/32	15/30	21/36	20/38	30/43
LC-2A1a-3A	A1	250	3	26/18	17/30	16/31	25/39	26/39	29/40
LC-2A3b-5A	A3	250	5	27/18	16/31	18/32	23/38	28/39	28/41
LC-2A4b-10A	A4	250	10	28/17	20/30	19/33	25/39	27/38	30/42

●IEC交流滤波器

型 号	外形尺寸 图号	额定电压 V	额定电流 A	插入损耗 (dB/MHz) :共模/差模 (CM/DM) /50Ω系统					
				0.15	0.5	1	5	10	30
LC-2A6c-1A	A6	250	1	25/15	16/33	17/33	20/38	21/37	31/42
LC-2A6c-2A	A6	250	2	30/15	15/32	15/30	21/36	20/38	30/43
LC-2A1c-3A	A1	250	3	26/18	17/30	16/31	25/39	26/39	29/40
LC-2A3c-5A	A3	250	5	27/18	16/31	18/32	23/38	28/39	28/41

●AC/DC、DC/AC、DC/DC直流滤波器

型 号	外形尺寸 图号	额定电压 V	额定电流 A	插入损耗 (dB/MHz) :共模/差模 (CM/DM) /50Ω系统					
				0.15	0.5	1	5	10	30
LC-1A6c-1A	A6	100	1	25/15	16/33	17/33	20/38	21/37	31/42
LC-1A6c-2A	A6	100	2	30/15	15/32	15/30	21/36	20/38	30/43
LC-1A1c-3A	A1	100	3	26/18	17/30	16/31	25/39	26/39	29/40
LC-1A3b-5A	A3	100	5	27/18	16/31	18/32	23/38	28/39	28/41
LC-1A4b-10A	A4	100	10	28/17	20/30	19/33	25/39	27/38	30/42
LC-1B2b-20A	B2	100	20	26/15	17/33	18/33	20/38	22/37	32/42
LC-1A1d-3A	A1	100	3	29/17	21/30	20/33	25/39	28/38	31/42
LC-1A3d-6A	A3	100	6	26/15	17/33	18/33	20/38	22/37	32/42
LC-1A4d-10A	A4	100	10	31/15	16/32	16/30	21/36	21/38	31/43

● 单项交流双级滤波器

型号	外形尺寸 图号	额定电压 V	额定电流 A	插入损耗 (dB/MHz) : 共模/差模 (CM/DM) /50 Ω系统					
				0.15	0.5	1	5	10	30
LC-2A6b-1A	A6	250	1	25/15	16/33	17/33	20/38	21/37	31/42
LC-2A6b-2A	A6	250	2	30/15	15/32	15/30	21/36	20/38	30/43
LC-2A1b-3A	A1	250	3	26/18	17/30	16/31	25/39	26/39	29/40
LC-2A3b-5A	A3	250	5	27/18	16/31	18/32	23/38	28/39	28/41
LC-2A4d-10A	A4	250	10	28/17	20/30	19/33	25/39	27/38	30/42
LC-2B1d-20A	B1	250	20	26/15	17/33	18/33	20/38	22/37	32/42
LC-2B2d-30A	B2	250	30	31/15	16/32	16/30	21/36	21/38	31/43

● 单项交流单级滤波器

型号	外形尺寸 图号	额定电压 V	额定电流 A	插入损耗 (dB/MHz) : 共模/差模 (CM/DM) /50 Ω系统					
				0.15	0.5	1	5	10	30
LC-2A6e-1A	A6	250	1	25/15	16/33	17/33	20/38	21/37	31/42
LC-2A6e-2A	A6	250	2	30/15	15/32	15/30	21/36	20/38	30/43
LC-2A1e-3A	A1	250	3	26/18	17/30	16/31	25/39	26/39	29/40
LC-2A3e-6A	A3	250	6	27/18	16/31	18/32	23/38	28/39	28/41
LC-2A4e-10A	A4	250	10	28/17	20/30	19/33	25/39	27/38	30/42
LC-2B1e-20A	B1	250	20	26/15	17/33	18/33	20/38	22/37	32/42
LC-2B2e-30A	B2	250	30	31/15	16/32	16/30	21/36	21/38	31/43