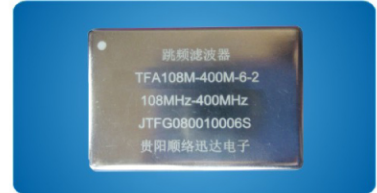


电调谐滤波器

★ 特征与用途 FEATURES AND APPLICATIONS

- 小体积，低功耗，低插损，高选择性
- 主要应用在手持接收机前端滤波



★ 产品型号 PRODUCT IDENTIFICATION

VTF A 2M-30M - 6 - 2

① ② ③ ④ ⑤

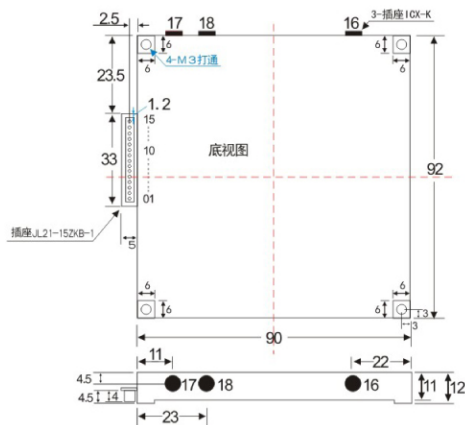
- ① 电调谐滤波器
- ② 系列号
- ③ 频率范围，单位MHz
- ④ 滤波器性能参数
- ⑤ 滤波器分段数

★ VTFH系列电调谐滤波器性能参数 VTFH SERIES ELECTRICALLY TUNABLE FILTER PERFORMANCE PARAMETERS

(1) 频率覆盖范围	20MHz ~ 3600MHz或按客户要求确定频率范围
(2) 工作电压	$V_{cc} = DC + 3.3V$ $V_{bb} = DC + 12V$
(3) 3dB相对带宽	6% ~ 8%
(4) 工作电流	$\leq 20mA (+3.3V)$, $\leq 5mA (+12V)$
(5) 输入射频频功率	$\leq +10dBm(P1)$
(6) 工作温度	-45°C ~ +85°C
(7) 贮存温度	-55°C ~ +105°C
(8) 插入损耗	$\leq 5dB$
(9) 带内平坦度	$\leq 1.8dB$
(10) 输入驻波比	≤ 2
(11) 匹配阻抗	50Ω
(12) 烧毁功率	1W
(13) 跳频速率	$\leq 30\mu s$
(14) 外形尺寸	92mm × 90mm × 12mm (公差: ±0.2mm)

注：此系列产品可按客户要求制作

★ VTFH系列电调谐滤波器外观尺寸与引脚定义(单位: mm) VTFH SERIES ELECTRICALLY TUNABLE FILTER APPEARANCE SIZE AND PIN DEFINITION (UNIT: MM)



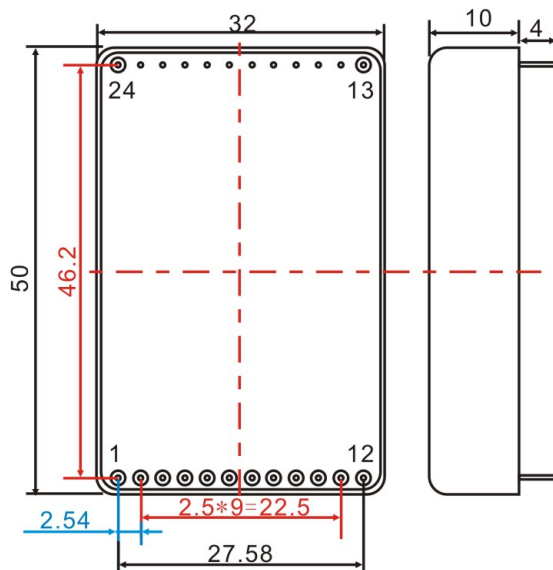
接口编号	接口功能	接口编号	接口功能
01	+12V	10	A7
02	GND	11	A8
03	A0	12	A9
04	A1	13	A10
05	A2	14	+3.3V
06	A3	15	GND
07	A4	16	IN RF
08	A5	17	OUT20-1700MHz
09	A6	18	OUT1700-3600MHz

★VTFA系列电调谐滤波器性能参数 VTFA SERIES ELECTRICALLY TUNABLE FILTER PERFORMANCE PARAMETERS

(1) 频率覆盖范围	30MHz ~ 1.5GHz或按客户要求确定频率范围
(2) 输入/输出阻抗	50Ω
(3) 输入射频功率	≤10dBm
(4) 跳频速率	≤30μs
(5) 驻波比	≤1.6
(6) 插入损耗	30MHz ~ 88MHz≤5.8dB (含开关损耗)
	108MHz ~ 174MHz≤4.5dB (含开关损耗)
	225MHz ~ 400MHz≤6.6dB (含开关损耗)
(7) 3dB相对带宽	30MHz ~ 88MHz≥3.5% 108MHz ~ 174MHz≥5.0%
	225MHz ~ 400MHz≥3.6%
(8) 矩形系数30dB/3dB	30MHz ~ 88MHz≤7.5 108MHz ~ 174MHz≤7.5
	225MHz ~ 400MHz≤8.5
(9) 工作电压	$V_{cc}=DC+3.3V$ $V_{bb}=40V \sim 100V$
(10) 工作电流	≤20mA@3.3V, ≤3.0mA@ (40V ~ 100V)
(11) 中心频率漂移	≤80ppm/°C
(12) 工作温度范围	-55°C ~ + 85°C
(13) 贮存温度范围	-65°C ~ +105°C
(14) 外形尺寸	50mm×32mm×10mm (公差: ±0.2mm) (见下图)

注：此系列产品可按客户要求制作

★VTFA系列电调谐滤波器外观尺寸与引脚定义(单位: mm) VTFA SERIES OF ELECTRIC TUNED FILTER SIZE AND PIN DEFINITION APPEARANCE (UNIT: MM)



序号	引脚定义
1	V_{cc}
2	A0
3	A1
4	A2
5	A3
6	A4
7	A5
8	A6
9	A7
10	A8
11	A9
12	V_{bb}
13	RF
14-23	GND
24	RF

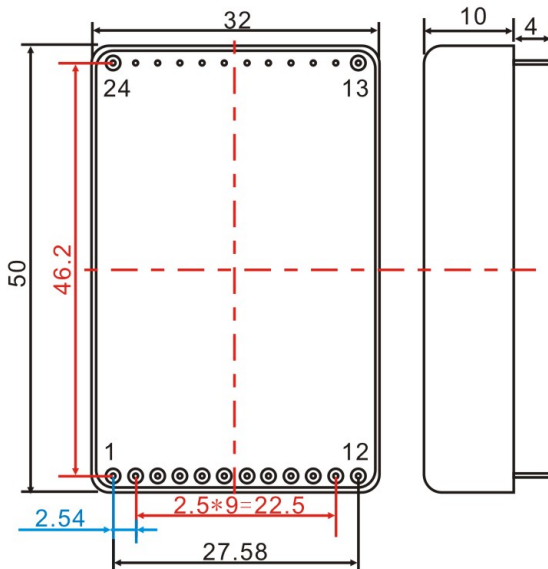


★VTFA系列电调谐滤波器性能参数 VTFA SERIES ELECTRICALLY TUNABLE FILTER PERFORMANCE PARAMETERS

(1) 频率覆盖范围	30MHz ~ 1.5GHz或按客户要求确定频率范围
(2) 输入/输出阻抗	50Ω
(3) 输入射频功率	≤+10dBm
(4) 跳频速率	≤30μs
(5) 驻波比	≤1.5
(6) 插入损耗	≤3.5dB (含开关损耗)
(7) 3dB相对带宽	$F_o \times 5.5\% \leq BW_{3dB} \leq F_o \times 7.5\%$
(8) 远端抑制	$2 \times F_o : \geq 60dB$
(9) 工作电压	$V_{cc} = DC + 3.3V$ $V_{bb} = 40V \sim 85V$
(10) $F_o \pm 10\%$ 处抑制	$F_o \pm 10\% : \geq 15dB$
(11) 工作电流	≤20mA@+3.3V ; ≤3.0mA@ (40V ~ 85V)
(12) 中心频率漂移	≤80ppm/°C
(13) 工作温度范围	-55°C ~ +85°C
(14) 贮存温度范围	-60°C ~ +105°C
(15) 外形尺寸	50mm×32mm×10mm (公差: ±0.2mm) (见下图)

注：此系列产品可按客户要求制作

★VTFA系列电调谐滤波器外观尺寸与引脚定义(单位:mm) VTFA SERIES OF ELECTRIC TUNED FILTER SIZE AND PIN DEFINITION APPEARANCE (UNIT: MM)

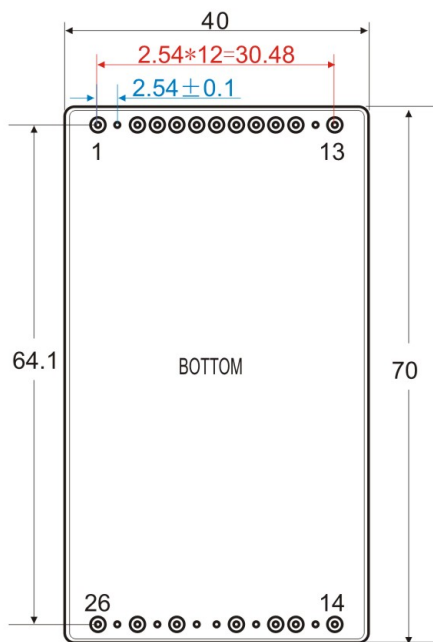


序号	引脚定义
1	V_{cc}
2	A0
3	A1
4	A2
5	A3
6	A4
7	A5
8	A6
9	A7
10	A8
11	A9
12	V_{bb}
13	RF
14-23	GND
24	RF

★VTFG系列电调谐滤波器性能参数 VTFG SERIES ELECTRICALLY TUNABLE FILTER PERFORMANCE PARAMETERS

(1) 频率覆盖范围	30MHz ~ 3GHz或按客户要求确定频率范围
(2) 载波频率范围	30MHz ~ 225MHz
(3) 输入/输出阻抗	50Ω
(4) 输入驻波比	≤2
(5) 噪声系数	≤3.5dB
(6) 增益	10dB±1.5dB
(7) 3dB相对带宽	≤4%F ₀
(8) 矩形系数	(40dB/3dB) ≤5
(9) 可承受输入功率	10dBm (Max)
(10) 输入功率	≥-5dBm
(11) 输入三阶截点	≥5dB
(12) 跳频速度 :	≤80μs
(13) 中心频率温度漂移	≤80ppm/°C
(14) 电源	+5V(≤300mA)
(15) 工作温度	-40°C ~ +85°C
(16) 贮存温度	-55°C ~ +105°C
(17) 外形尺寸	70mm×40mm×15mm (公差 : ±0.2mm)

★VTFG系列电调谐滤波器外观尺寸与引脚定义(单位: mm) VTFG SERIES OF ELECTRIC TUNED FILTER SIZE AND PIN DEFINITION APPEARANCE (UNIT: MM)



序号	引脚定义	序号	引脚定义
1	RFIN	14	+5V
2	GND	15	GND
3	A0	16	NC
4	A1	17	NC
5	A2	18	GND
6	A3	19	NC
7	A4	20	GND
8	A5	21	GND
9	A6	22	NC
10	A7	23	GND
11	A8	24	NC
12	GND	25	GND
13	NC	26	RFOUT

随机振动等试验请提供测试条件及试验方法
接口控制

调谐码控制为8位并行二进制码 (A0~A7) 。波段切换为A8。
控制电平兼容TTL电平和CMOS电平。编码规则：
波段码：A8=0时为30M~90M段；
A8=1时为90M~225M段。

调谐码

二进制码	滤波器频率	调谐码计算公式
A7 ~ A0	30MHz ~ 90MHz	调谐地址 = (fx-flow) / (fhigh-flow) × 250
A7 ~ A0	90MHz ~ 225MHz	调谐地址 = (fx-flow) / (fhigh-flow) × 250

注：

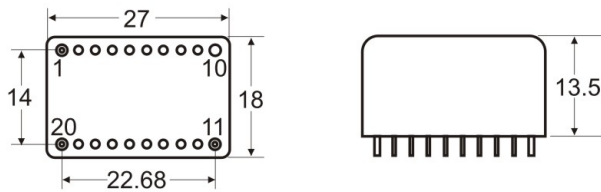
f_x待调谐中心频率；
f_{low}本频率段最低端频率；
f_{high}本频率段最高端频率；
注：此系列产品可按客户要求制作



★VTFE系列电调谐滤波器性能参数 VTFE SERIES ELECTRICALLY TUNABLE FILTER PERFORMANCE PARAMETERS

(1) 频率覆盖范围	30MHz~3GHz或按客户要求确定频率范围
(2) 控制电压范围	1V~20V
(3) 中心频率范围	90MHz~200MHz
(4) 插入损耗	≤3dB
(5) 工作温度	-30°C~+70°C
(6) 贮存温度	-50°C~+85°C
(7) 输入P-1	+10dBm
(8) 匹配阻抗	50Ω
(9) 驻波比	≤2.0
(10) 选择性	F _o ±20MHz (108MHz处测试) : ≥24dB
	F _o ±20MHz (174MHz处测试) : ≥20dB
(11) 跳频速率	≤10μs
(12) 外形尺寸	27mm×18mm×13.5mm(公差: ±0.2mm)

★VTFE系列电调谐滤波器外观尺寸与引脚定义(单位:mm) VTFE SERIES OF ELECTRIC TUNED FILTER SIZE AND PIN DEFINITION APPEARANCE (UNIT: MM)



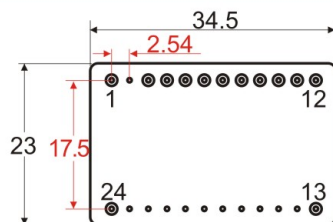
序号	引脚定义
1	V _{cc}
2~10	GND
11	RF,I/O
20	RF,I/O
12~19x	GND

★VTFE系列电调谐滤波器性能参数 VTFE SERIES ELECTRICALLY TUNABLE FILTER PERFORMANCE PARAMETERS

(1) 频率覆盖范围	30MHz~1.5GHz或按客户要求确定频率范围
(2) 输入/输出阻抗	50Ω
(3) 中心频率范围	108MHz~174MHz
(4) 控制电压范围	1V~20V
(5) 驻波比	≤2
(6) 插入损耗	≤5dB
(7) 3dB带宽	≥6MHz
(8) 输入P-1dB	≥+10dBm
(9) 选择性	F _o ±10MHz ≥15dB
(10) 输入三阶截点	15dBm
(11) 跳频速率	≤10μs
(12) 工作温度范围	-55°C~+85°C
(13) 贮存温度范围	-55°C~+105°C
(14) 外形尺寸	34.5mm×23mm×8mm(±0.2mm)

注：此系列产品可按客户要求制作

★VTFE系列电调谐滤波器外观尺寸与引脚定义(单位:mm) VTFE SERIES OF ELECTRIC TUNED FILTER SIZE AND PIN DEFINITION APPEARANCE (UNIT: MM)



序号	引脚定义
1	V _{cc}
2~12	GND
13、24	RF/IO
14~23	GND

★ VTFJ系列电调谐滤波器性能参数 VTFJ SERIES ELECTRICALLY TUNABLE FILTER PERFORMANCE PARAMETERS

(1) 频率覆盖范围	30MHz ~ 3GHz或按客户要求确定频率范围
(2) 输入/输出阻抗	50 Ω
(3) 中心频率范围	30MHz ~ 88MHz
(4) 输入射频功率	-10dBm
(5) 插入损耗	≤5dB
(6) 3dB相对带宽	≤5.5%(可按客户要求设定)
(7) 矩形系数30dB/3dB	≤7
(8) 调谐电压	0.1V ~ 12V
(9) 工作温度范围	-40°C ~ +85°C
(10) 贮存温度范围	-55°C ~ +105°C

注：此系列产品可按客户要求制作

★ VTFJ系列电调谐滤波器外观尺寸与引脚定义(单位:mm) VTFJ SERIES OF ELECTRIC TUNED FILTER SIZE AND PIN DEFINITION APPEARANCE (UNIT: MM)

