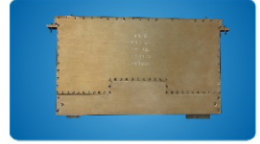


预后选数字调谐跳频滤波器

★ 特征与用途 FEATURES AND APPLICATIONS

- 输入功率线性高，低噪声，高选择性；
- 主要应用在接收机前端滤波，后选器主要应用在发射机前级滤波。



★ 产品型号 PRODUCT IDENTIFICATION

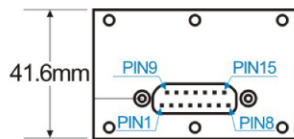
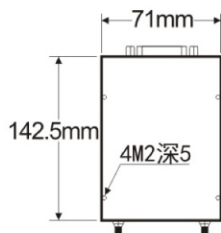
TF K 2M-30M — 1.5 — 3

- 1 预后选数字调谐跳频滤波器
- 2 系列号
- 3 频率范围，单位MHz
- 4 滤波器性能参数
- 5 滤波器分段数

★TFK2M-30M-15-3预后选数字调谐跳频滤波器性能参数 TFK2M ~ 30M-1.5-3 PROGNOSIS OF SELECTED PERFORMANCE PARAMETERS OF DIGITAL TUNING FREQUENCY HOPPING FILTER

| 序号 | 指标名称 | 符号 | 单位 | 指标 | 测试条件 |
|----|---------|-----------------|-------|--------------------------------|---------------------|
| 1 | 载波频率范围 | F | MHz | 2~30, 直通 | / |
| 2 | 3dB相对带宽 | BW ₃ | / | ≥0.8% | 2.0000~3.9999 |
| | | | | ≥0.7% | 4.0000~9.9999 |
| | | | | ≥0.6% | 10.0000~29.9999 |
| 3 | 后选器增益 | GA | dB | 0-4 | / |
| | 预选器增益 | GA | dB | 0-4 | / |
| | 直通插损 | I.L | dB | ≤1.5 | / |
| 4 | 选择性 | Sel | dB | ≥20 | F ₀ ±5% |
| | | | | ≥45 | F ₀ ±10% |
| 5 | 后选器三阶互调 | IMD3 | dB | ≥40 | 输出幅度5dBm时测 |
| 6 | 后选器谐波抑制 | Rf | dB | ≥45 | 输入幅度0dBm时测 |
| 7 | 预选器三阶截点 | IIP3 | dBm | ≥30 | 输出幅度-10dBm时测 |
| 8 | 预选器阻塞电平 | / | dBuV | >100 | / |
| 9 | 预选器限幅保护 | / | / | 输入信号大于10dBm时 | / |
| 10 | 驻波比 | VSWR | / | ≤2 | / |
| 11 | 工作温度 | To | °C | -25~+70 | / |
| 12 | 贮存温度 | Ts | °C | -40~+85 | / |
| 13 | 工作电压/电流 | Vs/Io | V/ mA | V _{cc2} : +5V/≤450mA | / |
| | | | | V _{cc3} : +24V/≤500mA | |
| 14 | 外形、引脚 | Fig | mm | 142.5×71×41.6 (公差: ±0.5) | / |

结构图



$$\text{调谐地址} = \left(\frac{f_x - f_{low}}{f_{high} - f_{low}} \right) \times 250$$

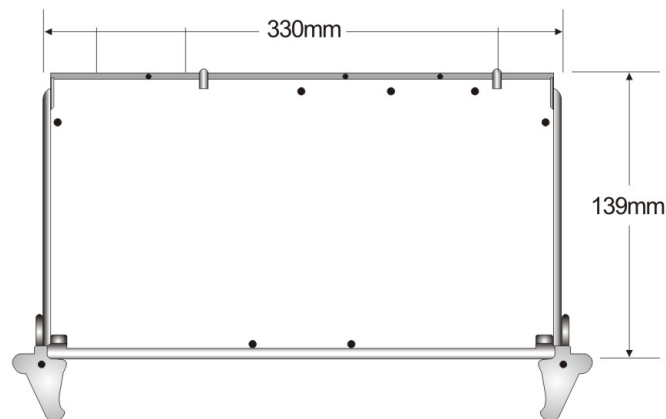
f_x 待调谐中心频率；
f_{low} 本频率段最低端频率；
f_{high} 本频率段最高端频率；



★TFF2M-30M-1.5-3预后选数字调谐跳频滤波器性能参数 TFF2M ~ 30M-1.5-3 PROGNOSIS OF SELECTED PERFORMANCE PARAMETERS OF DIGITAL TUNING FREQUENCY HOPPING FILTER

| 序号 | 指标名称 | 符号 | 单位 | 指标、参数 (25°C±5°C) | -25°C, +70°C | 测试条件 |
|----|---------|-----------------|-----|----------------------------------|---|----------|
| 1 | 载波频率范围 | F | MHz | 2 ~ 30 | / | / |
| 2 | 匹配阻抗 | Z | Ω | 50 | / | / |
| 3 | 3dB相对带宽 | BW ₃ | / | 1.5 ~ 5.9999 ≥ ±0.8% | / | / |
| | | | | 6 ~ 30 ≥ ±0.6% | / | / |
| 4 | 增益 | G _A | dB | 0-4 | 固定增益, 非自动增益控制。 | |
| 5 | 选择性 | Sel | dBc | F ₀ ≥ 4MHz ±2.5% ≥ 25 | 选择性 ≥ 25 | |
| | | | | F ₀ ≤ 4MHz ±100K ≥ 25 | | |
| 6 | 互调 | IMD3 | dBc | 带内: ≥ 50 | 双音输出, 间隔600Hz, 每个单音+10dBm。 频偏2.5%和5%或100KHz和200KHz (择大者), 电平为+13 dBm的干扰输入信号。 | |
| | | IMD3 | dBc | 带外: ≥ 58 | | |
| 7 | 最大输入功率 | / | dBm | 34 | 即产品能够承受此功率而不损坏 | |
| 8 | 换频时间 | / | μs | ≤ 500 | / | / |
| 9 | 收发切换时间 | / | μs | ≤ 100 | / | / |
| 10 | 滤波器与直 | / | μs | ≤ 100 | / | / |
| 11 | 工作电压/电流 | Vs/Io | V/A | +24V ≤ 0.6A | / | / |
| | | | | +5V ≤ 1.2A | | |
| 12 | 噪声系数 | 两级滤波器 | NF | dB | < 8 | < 3.5MHz |
| | | | | | < 7 | ≥ 3.5MHz |
| | 直通最大损耗 | NF | dB | < 4 | < 3.5MHz | |
| | | | | < 3 | ≥ 3.5MHz | |
| 13 | 工作温度 | To | °C | -25 ~ +70 | / | / |
| 14 | 贮存温度 | Ts | °C | -40 ~ +85 | / | / |
| 15 | 相对湿度 | Hs | % | (95±3%), 环境温度+40°C | / | / |
| 16 | 外形尺寸 | Fig | mm | 330×139×30 (公差: ±0.5, 详见附图) | | / |

结
构
图



★TFF1.6M-30M-6-3预选数字调谐跳频滤波器性能参数 TFF1.6M ~ 30M-6-3 PROGNOSIS OF SELECTED PERFORMANCE PARAMETERS OF DIGITAL TUNING FREQUENCY HOPPING FILTER

| 序号 | 指标名称 | 符号 | 单位 | 指标、参数 (25°C±5°C) | -25°C, +70°C | 测试条件 |
|----|------------|-----------------|-----|-------------------------------|---|-------|
| 1 | 载波频率范围 | F | MHz | 1.6 ~ 30(具有直通通道) | / | / |
| 2 | 匹配阻抗 | Z | Ω | 50 | / | / |
| 3 | 3dB相对带宽 | BW ₃ | / | 1.6 ~ 5.9999≥±0.8% | / | / |
| | | | | 6 ~ 30≥±0.6% | / | / |
| 4 | 增益 | G _A | dB | 0-4 | 固定增益, 非自动增益控制。 | |
| 5 | 选择性 | Sel | dBc | F ₀ ≥4MHz ±2.5%≥25 | 选择性≥25 | |
| | | | | F ₀ ≤4MHz ±100K≥25 | | |
| 6 | 互调 | IMD3 | dBc | 带内: ≥50 | 双音输出, 间隔600Hz, 每个单音+10dBm。 频偏2.5%和5%或100KHz和200KHz (择大者), 电平为+13 dBm的干扰输入信号。 | |
| | | IMD3 | dBc | 带外: ≥58 | | |
| 7 | 最大输入功率 | / | dBm | 33 | 即产品能够承受此功率而不损坏 | |
| 8 | 换频时间 | / | μs | ≤500 | / | / |
| 9 | 收发切换时间 | / | μs | ≤100 | / | / |
| 10 | 滤波器与直通换频时间 | / | μs | ≤500 | / | / |
| 11 | 工作电压/电流 | Vs/Io | V/A | +18V≤0.5A | / | / |
| | | | | +24V≤0.8A | | |
| | | | | +5V/1A | | |
| 12 | 两级滤波器 | NF | dB | <7 | / | ≥4MHz |
| | 直通最大损耗 | NF | dB | <3 | / | ≥4MHz |
| 13 | 工作温度 | To | °C | -25 ~ +70 | / | / |
| 14 | 贮存温度 | Ts | °C | -40 ~ +85 | / | / |
| 15 | 相对湿度 | Hs | % | (95±3%),环境温度+40°C | / | / |
| 16 | 外形尺寸 | Fig | mm | 330×139×30 (公差: ±0.5, 详见附图) | | / |

结
构
图

