

1008LS~1812LS型片式绕线电感器

★ 特征与用途

FEATURES AND APPLICATIONS

- 高Q值、低直流电阻
- 体积小、重量轻,适合高密度表面贴装
- 应用于滤波、扼流、阻抗匹配、谐振等电路
- 参照GJB 1864A-2011、Q/XEC 123-2011、Q/XEC 039A-2014
Q/XEC 065A-2014



★ 产品型号

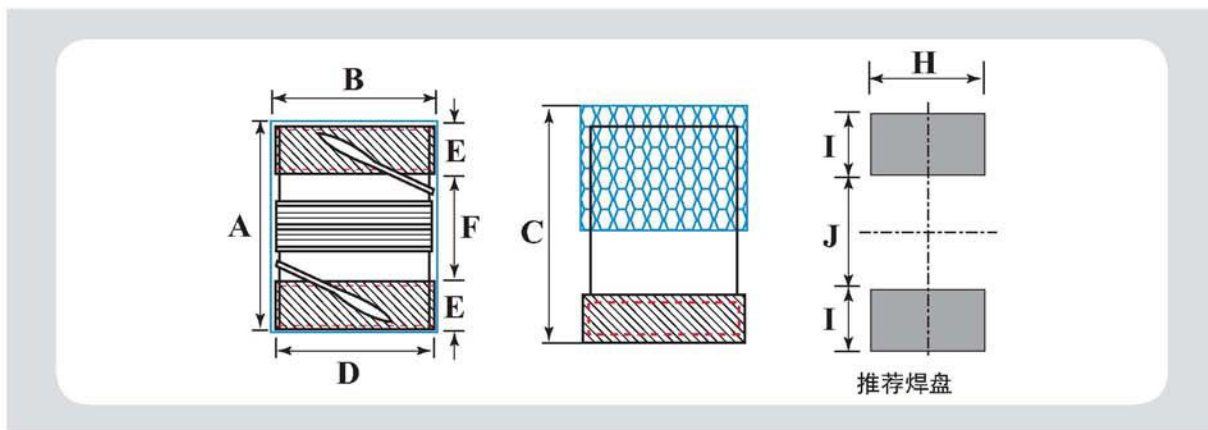
PRODUCT IDENTIFICATION

1008 LS 102 J G P
① ② ③ ④ ⑤ ⑥

- ① 外形尺寸: 长×宽
- ② 绕线骨架为陶瓷与铁氧体粘接型
- ③ 电感量: 102表示1.0 μ H, 103表示10 μ H
- ④ 电感量偏差: G表示 $\pm 2\%$, J表示 $\pm 5\%$, K表示 $\pm 10\%$
- ⑤ 引出端材料: G表示镍镀金
- ⑥ 包装方式: T成盘 P编带 B散装

★ 外观尺寸

SHAPE AND DIMENSIONS



单位: mm

型号	A(Max)	B(Max)	C(Max)	D	E	F	H	I	J	重量 (Max)
1008LS	2.92	2.79	2.29	2.03	0.50	1.43	1.93	1.02	1.78	50mg
1812LS	4.95	3.81	3.60	2.90	0.58	3.25	3.05	1.14	3.0	200mg

注: 未标注尺寸偏差为 $\pm 0.05\text{mm}$ 。

★ 规格特性

SPECIFICATIONS

● 1008LS TYPE

型号	电感量		电感量 偏差	品质因素		直流 电阻 Max (Ω)	自谐 频率 Min (MHz)	额定 电流 Max (mA)
	测试频率 (MHz)	标准值 (nH)		测试频率 (MHz)	标准值 Min			
1008LS151JGP	25	150	J,K	100	45	0.35	500	800
1008LS181JGP	25	180	J,K	100	45	0.40	500	750
1008LS331JGP	25	330	J,K	100	45	0.50	500	700
1008LS102JGP	7.9	1000	J,K	50	48	0.62	230	700
1008LS122JGP	7.9	1200	J,K	50	37	0.68	210	650
1008LS152JGP	7.9	1500	J,K	50	37	0.76	190	630
1008LS182JGP	7.9	1800	J,K	50	37	0.84	170	600
1008LS222JGP	7.9	2200	J,K	50	37	1.10	150	520
1008LS272JGP	7.9	2700	J,K	50	37	1.28	135	490
1008LS332JGP	7.9	3300	J,K	50	37	1.46	120	450
1008LS392JGP	7.9	3900	J,K	7.9	30	1.56	90	460
1008LS432JGP	7.9	4300	J,K	7.9	30	1.70	85	400
1008LS472JGP	7.9	4700	J,K	7.9	32	1.74	90	400
1008LS502JGP	7.9	5000	J,K	7.9	30	2.20	80	360
1008LS562JGP	7.9	5600	J,K	7.9	30	2.40	80	380
1008LS622JGP	7.9	6200	J,K	7.9	30	2.50	75	330
1008LS682JGP	7.9	6800	J,K	7.9	30	2.65	70	360
1008LS822JGP	7.9	8200	J,K	7.9	30	2.75	65	330
1008LS912JGP	7.9	9100	J,K	7.9	30	2.90	57	310
1008LS103JGP	7.9	10000	J,K	7.9	30	2.95	50	300

注：表中型号电感量偏差为可生产常规偏差，若用户需订购其它偏差，需按电感量偏差栏代号进行选择。

● 1812LS TYE

型号	电感量		电感量 偏差	品质因素		直流 电阻 Max (Ω)	自谐 频率 Min (MHz)	额定 电流 Max (mA)
	测试频率 (MHz)	标准值 (μ H)		测试频率 (MHz)	标准值 Min			
1812LS123JGP	2.5	12	J,K	2.5	25	2.0	55	310
1812LS153JGP	2.5	15	J,K	2.5	25	2.5	45	290
1812LS183JGP	2.5	18	J,K	2.5	25	2.8	37	270
1812LS223JGP	2.5	22	J,K	2.5	25	3.2	32	260
1812LS273JGP	2.5	27	J,K	2.5	25	3.6	27	240
1812LS333JGP	2.5	33	J,K	2.5	30	4.0	23	230
1812LS393JGP	2.5	39	J,K	2.5	30	4.5	19	210
1812LS473JGP	2.5	47	J,K	2.5	30	5.0	16	200
1812LS563JGP	2.5	56	J,K	2.5	30	5.5	13	190
1812LS683JGP	2.5	68	J,K	2.5	30	6.2	10	180
1812LS823JGP	2.5	82	J,K	2.5	30	7.0	9.0	170

★ 规格特性

SPECIFICATIONS

● 1812LS TYE

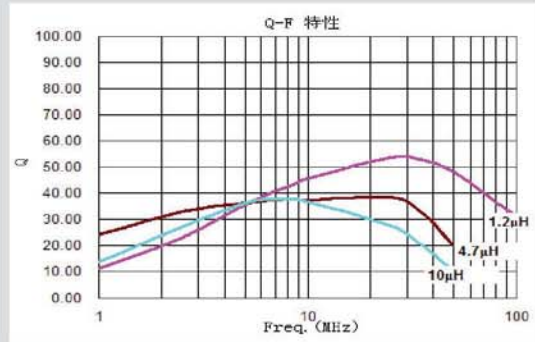
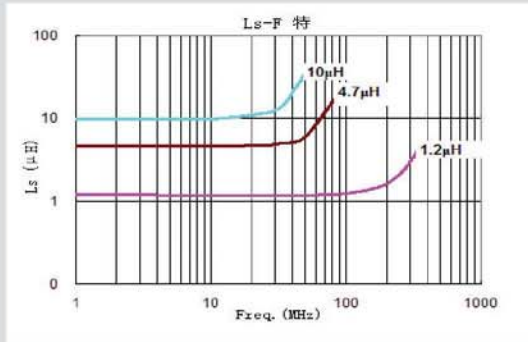
型号	电感量		电感量 偏差	品质因素		直流 电阻 Max (Ω)	自谐 频率 Min (MHz)	额定 电流 Max (mA)
	测试频率 (MHz)	标准值 (μ H)		测试频率 (MHz)	标准值 Min			
1812LS104JGP	2.5	100	J,K	2.5	30	8.3	8.5	150
1812LS124JGP	0.79	120	J,K	0.79	25	11.5	8.5	135
1812LS154JGP	0.79	150	J,K	0.79	25	13.0	8.0	125

注：表中型号电感量偏差为可生产常规偏差，若用户需订购其它偏差，需按电感量偏差栏代号进行选择。

★ 电气特性

TYPICAL ELECTRICAL CHARACTERISTICS

● 1008LS TYPE



● 1812LS TYPE

