

## 1066系列塑封空心线圈

### ★ 特征与用途

### FEATURES AND APPLICATIONS

- 表贴结构，电流大
- 高Q值，高自谐频率
- 参照GJB1864-94、Q/XEC 044-2010、Q/XEC 048-2010、Q/XEC 069-2010



### ★ 产品型号

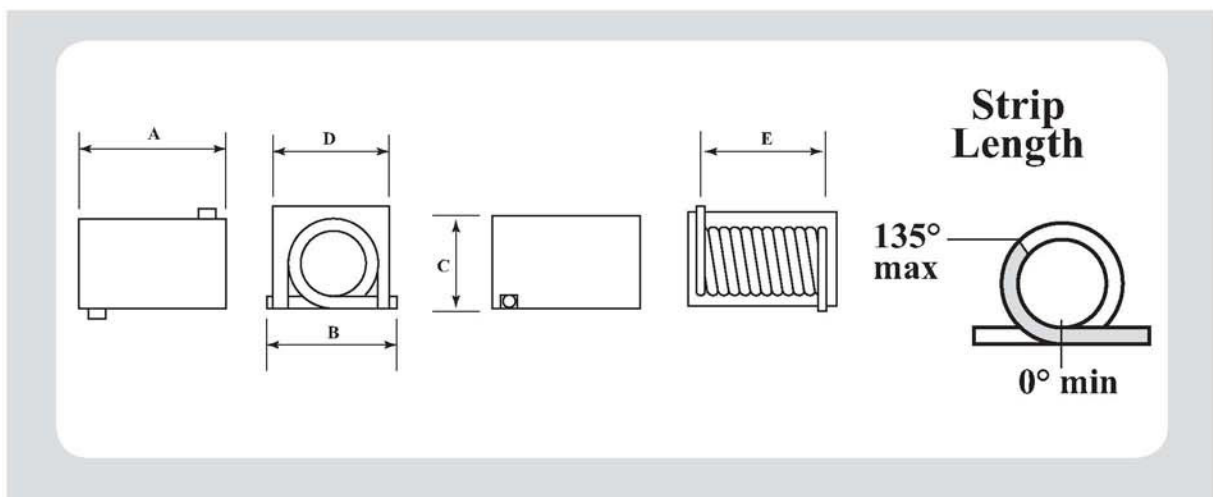
### PRODUCT IDENTIFICATION

1066 - 131 J

- ① 1066系列空心线圈
- ② 电感量：131表示130nH
- ③ 电感量公差：J表示±5%

### ★ 外观尺寸

### SHAPE AND DIMENSIONS



单位：mm

型号	外形尺寸				
	A(Max)	B(Max)	C(Max)	D	E
1066	10.55	6.66	5.95	5.74±0.08	7.98±0.50

● 1066系列

型号	电感量		电感量 公差 (%)	Q		Rdc Max (mΩ)	Idc Max (A)	SRF Min (GHz)
	测试频率 (MHz)	标准值 (nH)		测试频率 (MHz)	标准值 Min			
1066-900J	50	90	±5	50	95	15	3.5	1.140
1066-101J	50	100	±5	50	95	15	3.5	1.050
1066-111J	50	110	±5	50	87	15	3.5	1.020
1066-131J	50	130	±5	50	87	20	3.0	0.900
1066-171J	50	170	±5	50	95	25	3.0	0.875
1066-211J	50	210	±5	50	95	30	3.0	0.800
1066-221J	50	220	±5	50	92	35	3.0	0.730
1066-251J	50	250	±5	50	95	35	3.0	0.685
1066-271J	50	270	±5	50	95	35	3.0	0.670
1066-281J	50	280	±5	50	95	35	3.0	0.670
1066-291J	50	290	±5	50	95	35	3.0	0.670
1066-301J	50	300	±5	50	95	35	3.0	0.660
1066-311J	50	310	±5	50	95	35	3.0	0.660
1066-321J	50	320	±5	50	95	40	3.0	0.650
1066-341J	50	340	±5	50	95	40	3.0	0.640
1066-351J	50	350	±5	50	95	40	2.5	0.630
1066-371J	50	370	±5	50	95	45	2.5	0.620
1066-381J	50	380	±5	50	95	50	2.5	0.590
1066-401	50	400	±5	50	95	55	2.5	0.550
1066-421J	50	420	±5	50	95	60	2.5	0.540
1066-491J	50	490	±5	50	95	65	2.0	0.535
1066-541J	50	540	±5	50	87	90	2.0	0.490