

R6H系列穿心磁珠

★ 特征与用途

FEATURES AND APPLICATIONS

- 插脚结构，电流大
- 应用于电路中噪声滤除
- 参照GJB1864-94及企业详细规范



★ 产品型号

PRODUCT IDENTIFICATION

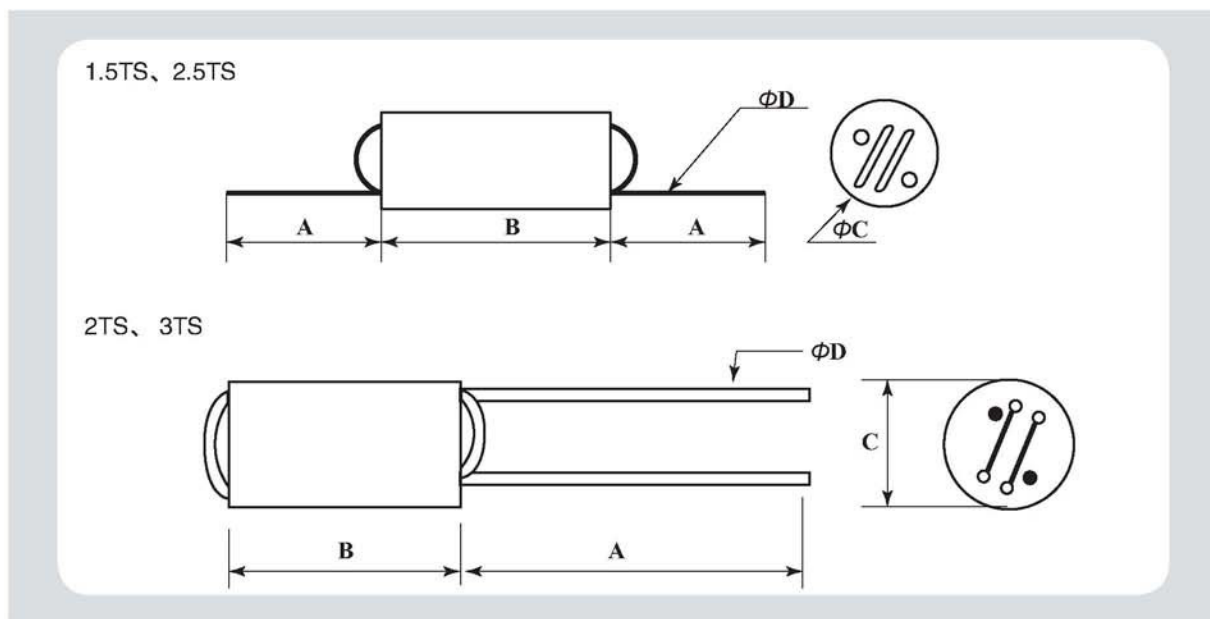
R6H 6*0.8*10 - 3TS



- ① 6孔穿心磁珠
- ② 产品外形尺寸：直径6mm，孔径0.8mm，长度10mm
- ③ 圈数：1.5TS表示1.5圈，2TS表示2圈，2.5TS表示2.5圈，3TS表示3圈

★ 外观尺寸

SHAPE AND DIMENSIONS



单位：mm

产品型号	外形尺寸			
	A_{\min}	B	ϕC	ϕD
R6H 6*0.8*10	15	10±0.3	6±0.2	0.58±0.05

★ 规格特性

SPECIFICATIONS

● R6H系列 TYPE

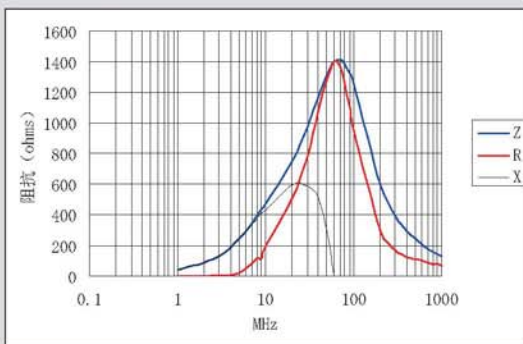
型号	阻抗		阻抗公差 (%)	Rdc Max (mΩ)	Idc Max (A)
	测试频率 (MHz)	标准值 (Ω)			
R6H6*0.8*10-1.5TS	100	600	±25	15	3
R6H6*0.8*10-2TS	100	800	±25	15	3
R6H6*0.8*10-2.5TS	100	1000	±25	20	3
R6H6*0.8*10-3TS	100	1200	±25	20	3

★ 电气特性

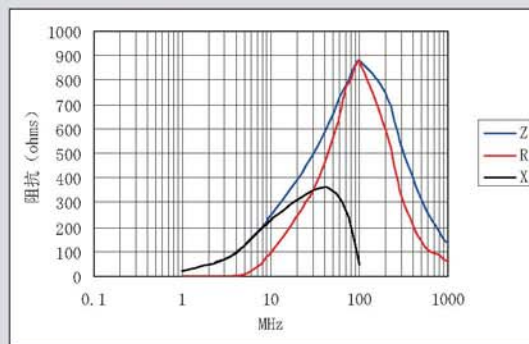
TYPICAL ELECTRICAL CHARACTERISTICS

阻抗频率曲线

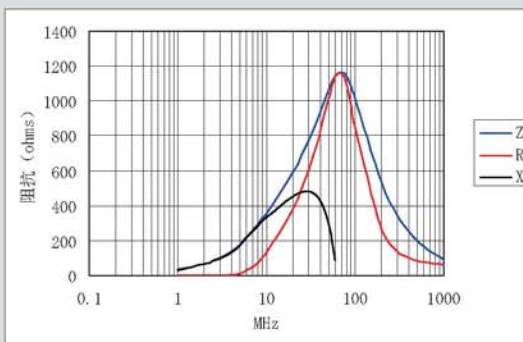
R6H6*0.8*10-3TS



R6H6*0.8*10-2TS



R6H6*0.8*10-2.5TS



R6H6*0.8*10-1.5TS

